

PolyGard2[®] MSC2 Multi Sense Controller samodzielny detektor gazów

OPIS

Samodzielny (nie wymagający centrali) detektor gazów toksycznych, wybuchowych, czynników chłodniczych lub tlenu (zależnie od wybranego sensora ok. 50 różnych substancji). Detektor może być wyposażony w max.3 sensory gazów (1 lub 2 cyfrowe oraz 1 lub 2 dodatkowe analogowe 4-20mA). Detektor zależnie od opcji może być wyposażony w wyświetlacz wraz z klawiaturą i diodami LED, programowane progi alarmowe, sygnał dźwiękowy i optyczny, wyjścia stykowe, wyjście analogowe 4-20mA, wyjścia RS485 (DGCBus do systemu PolyGard2, Modbus RTU) lub zasilanie rezerwowe. Detektor spełnia wymogi bezpieczeństwa na poziomie SIL2.



SIL2

ZASTOSOWANIA

Detektor MSC2 sprawdza się w wielu aplikacjach przemysłowych i komercyjnych. Jest przeznaczony do instalacji w pomieszczeniach niezagrażonych wybuchem.

ZALETY

- monitoring gazów w trybie ciągłym
- modułowa budowa (technologia plug-in)
- prosta instalacja
- wymienne sensory w technologii X-Change o wysokiej odporności na zatrucia i długim czasie życia
- możliwe opcje:
 - wyświetlacz wskazujący pomiar, klawiatura, alarowe diody LED
 - sygnalizator akustyczno-optyczny (trzykolorowa dioda)
 - wyjście analogowe (0)4-20mA
 - wyjście RS485 (DGCBus lub Modbus RTU)
 - 3 wyjścia stykowe SPDT bezpotencjałowe 250VAC, 5A
 - 2 wyjścia tranzystorowe 24VDC, 0.1A
 - zasilanie 12VDC / 24VDC / 230VAC / 230VAC UPS
 - obudowy IP65
 - przewód C2Z2 do montażu w kanale wentylacyjnym
- bezpieczeństwo zgodnie z SIL2
- spełnia normy
EN50271; EN61010-1; EN60079-29-1; ANSI/UL61010-1; CAN/CSA-C22.2 No.61010-1



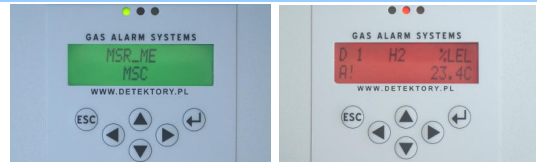
DANE TECHNICZNE

ELEKTRYCZNE

Zasilanie	12VDC, ochrona przed odwrotną polaryzacją 24VDC, ochrona przed odwrotną polaryzacją 230VAC
Zużycie prądu (bez opcji dodatkowych)	230VAC UPS (akumulator 12V 0,8Ah, czas pracy na aku.>60min.)
Sensor SC2 lub MC2	24VDC 60mA, max. (1,5 VA), ochrona przed odwrotną polaryzacją
Sygnalizator optyczno-akustyczny	24VDC 85mA, max. (1,5 VA)
Zużycie prądu (bez opcji dodatkowych)	24VDC 40mA, max. (1,0 VA)
Sensor SC2 lub MC2	12VDC 120mA, max. (1,5 VA), ochrona przed odwrotną polaryzacją
Sygnalizator optyczno-akustyczny	12VDC 170mA, max. (1,5 VA)
Wyjścia stykowe (3 szt.)	12VDC 80mA, max. (1,0 VA)
Wyjście analogowe	250VAC, 5A bezpotencjałowe SPDT
Wyjście tranzystorowe (2 szt.)	(0) 4 – 20 mA, $\leq 500\Omega$
Wejście analogowe (2 szt.)	24 VDC 0.1A przełączające do plusa 4 – 20 mA ochrona przed zwarcie i przeciążeniem, rezystancja wejścia 200 Ω

WYŚWIETLACZ, SYGNALIZACJA OPTYCZNA I MENU

Wyświetlacz	2 liniowy, 16 znaków w linii
Podświetlenie	2 kolory podświetlenia
Diody LED (3 szt.)	zasilanie, awaria, alarm
Nawigacja	6 przycisków na panelu
Zużycie prądu	5V, 60mA, 0,3VA



OPCJE DODATKOWE

Wbudowany sygnalizator akustyczno-optyczny	Ciśnienie akustyczne: >90dB (A) Częstotliwość: 2300Hz Stopień ochrony: IP65 Sygnalizacja optyczna: trzykolorowa dioda LED zielony-zasilanie, pomarańczowy-awaria, czerwony-alarm
--	---



Przewód C2Z2 do montażu w kanale

(opcja przewidziana do badania gazów w kanałach wentylacyjnych i innych miejscach ze stałym przepływem)



GAZY

Sensory PolyGard2 SC2	max. 2 szt. gazy wg specyfikacji
Sensory PolyGard2 MC2	max. 2 szt. gazy wg specyfikacji
Łącznie max. 3 szt.	gazy toksyczne, wybuchowe, tlen, freony

ZAKRESY PRACY I PRZECHOWYWANIA

Wilgotność	15-95% RH bez kondensacji
Temperatura pracy	-25°C - +50°C (-13°F - +122°F)
Temperatura przechowywania	5°C – 30°C (41°F - 86°F)
Ciśnienie	atmosferyczne $\pm 10\%$

CECHY FIZYCZNE

Obudowa z tworzywa typu A, C lub E	poliwęglan
Palność	UL 94 V2
Kolor	RAL 7032 (jasno szary)
Wymiary obudowy (typ C) (W x H x D)	90 x 130 x 57 mm (3.54 x 5.12 x 2.24 cala)
Wymiary obudowy (typ C) (W x H x D)	130 x 130 x 75 mm (5.12 x 5.12 x 2.95 cala)
Wymiary obudowy (typ E) (W x H x D)	130 x 130 x 100 mm (5.12 x 5.12 x 3.94 cala)
Waga	ok. 0.6kg (1.323 lbs.)
Stopień ochrony	IP65
Rodzaj instalacji	naścienna
Przepust kablowy	standardowy 6 x M20/M25
Zaciski przewodów	wejścia/wyjścia zaciski śrubowe, min.0.25mm ² , max.1.3mm ² zasilanie; przekaźniki zaciski śrubowe, min.0.25mm ² , max.2.5mm ²

CERTYFIKATY

EMC dyrektywa 2004/30/EU
dyrektywa niskonapięciowa 2014/35/EU
EN 50271 / IEC 61508
EN 61010-1:2010
ANSI/UL 61010-1
CAN/CSA-C22.2 No. 61010-1
CE

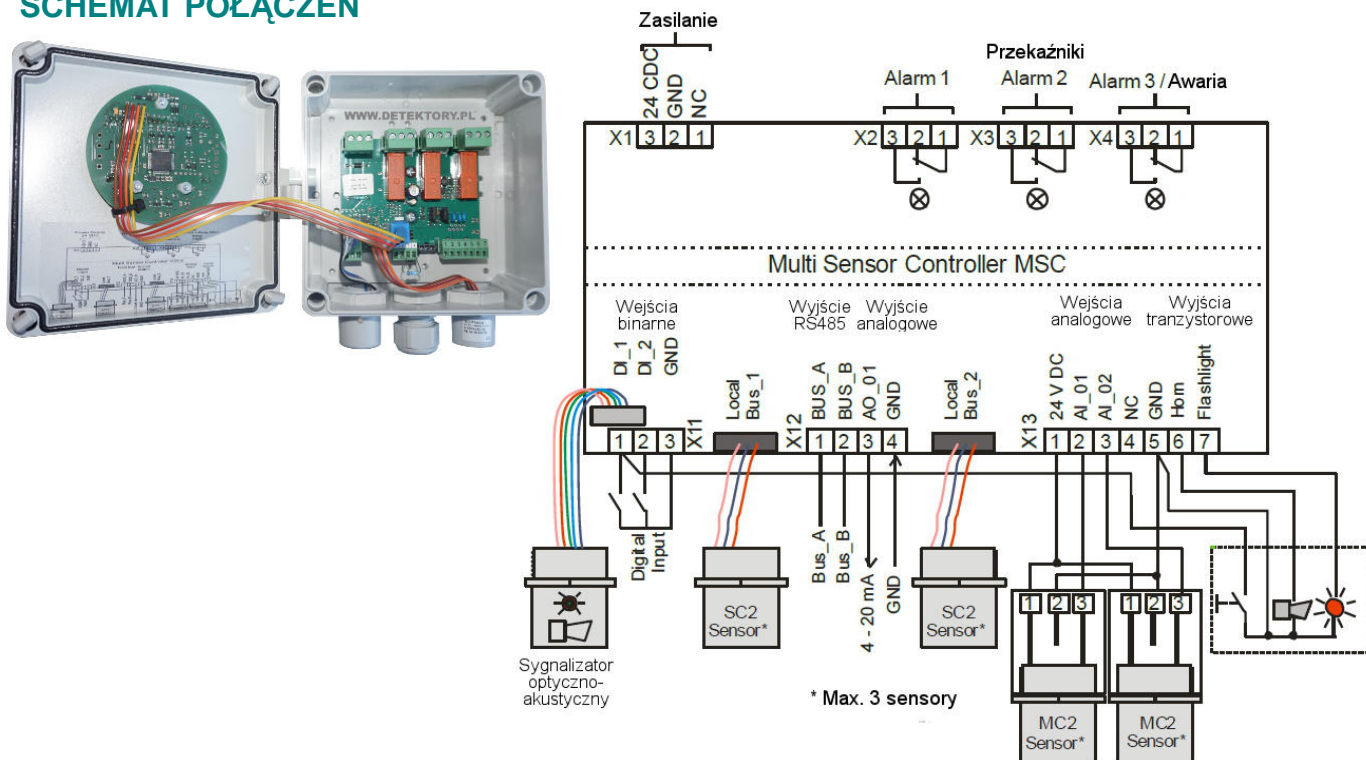
GWARANCJA

12 miesięcy na urządzenie (bez sensora)

UWAGA

Możliwość zastosowania danej opcji dodatkowej jest uwarunkowana możliwościami urządzenia, wyjść sterujących, typem obudowy itp. Niektóre opcje wykluczają zastosowanie innych. Należy sprawdzić dostępność wybranych opcji dodatkowych dla danego modelu przed zamówieniem.

SCHEMAT POŁĄCZEŃ



GAZ	KOD	SENSOR	POBÓR PRĄDU [5V]	ZAKRES POMIAROWY	DOKŁADNOŚĆ [CH ₄]	POWTARZALNOŚĆ [CH ₄]	ROZDZIELCZOŚĆ [CH ₄]	CZAS ODPOWIEDZI	TEMP. PRACY	TEMP. PRZECHOWY WANIA	CZAS ŻYCIA	OKRES KALIBRACJI	DRYFT ZERA [miesiąc] [CH ₄]	DRYFT SYGNAŁU [miesiąc] [CH ₄]
GAZY WYBUCHOWE														
CH ₄ METAN	3400	PE	200mA max.1VA	0-100% DGW	<1% pomiaru	<1% pomiaru	0,2%	t ₉₀ ≤10sek.	-20°C - +50°C	+5°C - +30°C	>3 lat	12 m-cy	<0,3%	<1%
LPG	3402	PE	200mA max.1VA	0-100% DGW	<1% pomiaru	<1% pomiaru	0,2%	t ₉₀ ≤10sek.	-20°C - +50°C	+5°C - +30°C	>3 lat	12 m-cy	<0,3%	<1%
C ₂ H ₂ ACETYLEN	3405	PE	200mA max.1VA	0-100% DGW	<1% pomiaru	<1% pomiaru	0,2%	t ₉₀ ≤10sek.	-20°C - +50°C	+5°C - +30°C	>3 lat	6 m-cy	<0,3%	<1%
NH ₃ AMONIAK	3408	PE	200mA max.1VA	0-100% DGW	<1% pomiaru	<1% pomiaru	0,2%	t ₉₀ ≤10sek.	-20°C - +50°C	+5°C - +30°C	>3 lat	6 m-cy	<0,3%	<1%
C ₂ H ₄ ETYLEN	3410	PE	200mA max.1VA	0-100% DGW	<1% pomiaru	<1% pomiaru	0,2%	t ₉₀ ≤10sek.	-20°C - +50°C	+5°C - +30°C	>3 lat	6 m-cy	<0,3%	<1%
C ₂ H ₅ OH ETANOL	3425	PE	200mA max.1VA	0-100% DGW	<1% pomiaru	<1% pomiaru	0,2%	t ₉₀ ≤10sek.	-20°C - +50°C	+5°C - +30°C	>3 lat	6 m-cy	<0,3%	<1%
CH ₃ COOC ₂ H ₅ OCTAN ETYLU	3427	PE	200mA max.1VA	0-100% DGW	<1% pomiaru	<1% pomiaru	0,2%	t ₉₀ ≤10sek.	-20°C - +50°C	+5°C - +30°C	>3 lat	6 m-cy	<0,3%	<1%
C ₆ H ₁₄ HEKSAN	3435	PE	200mA max.1VA	0-100% DGW	<1% pomiaru	<1% pomiaru	0,2%	t ₉₀ ≤10sek.	-20°C - +50°C	+5°C - +30°C	>3 lat	6 m-cy	<0,3%	<1%
H ₂ WODÓR	3440	PE	200mA max.1VA	0-100% DGW	<1% pomiaru	<1% pomiaru	0,2%	t ₉₀ ≤10sek.	-20°C - +50°C	+5°C - +30°C	>3 lat	6 m-cy	<0,3%	<1%
CH ₃ OH METANOL	3450	PE	200mA max.1VA	0-100% DGW	<1% pomiaru	<1% pomiaru	0,2%	t ₉₀ ≤10sek.	-20°C - +50°C	+5°C - +30°C	>3 lat	6 m-cy	<0,3%	<1%
C ₄ H ₈ O METYLOETLOKETON	3458	PE	200mA max.1VA	0-100% DGW	<1% pomiaru	<1% pomiaru	0,2%	t ₉₀ ≤10sek.	-20°C - +50°C	+5°C - +30°C	>3 lat	6 m-cy	<0,3%	<1%
C ₄ H ₁₀ BUTAN	3460	PE	200mA max.1VA	0-100% DGW	<1% pomiaru	<1% pomiaru	0,2%	t ₉₀ ≤10sek.	-20°C - +50°C	+5°C - +30°C	>3 lat	6 m-cy	<0,3%	<1%
C ₅ H ₁₀ CYKLOPENTAN	3472	PE	200mA max.1VA	0-100% DGW	<1% pomiaru	<1% pomiaru	0,2%	t ₉₀ ≤10sek.	-20°C - +50°C	+5°C - +30°C	>3 lat	6 m-cy	<0,3%	<1%
C ₅ H ₁₂ PENTAN	3475	PE	200mA max.1VA	0-100% DGW	<1% pomiaru	<1% pomiaru	0,2%	t ₉₀ ≤10sek.	-20°C - +50°C	+5°C - +30°C	>3 lat	6 m-cy	<0,3%	<1%
C ₅ H ₁₂ IZOPENTAN	3476	PE	200mA max.1VA	0-100% DGW	<1% pomiaru	<1% pomiaru	0,2%	t ₉₀ ≤10sek.	-20°C - +50°C	+5°C - +30°C	>3 lat	6 m-cy	<0,3%	<1%
C ₃ H ₈ PROPAN	3480	PE	200mA max.1VA	0-100% DGW	<1% pomiaru	<1% pomiaru	0,2%	t ₉₀ ≤10sek.	-20°C - +50°C	+5°C - +30°C	>3 lat	6 m-cy	<0,3%	<1%
C ₃ H ₆ O IZOPROPYLEN	3482	PE	200mA max.1VA	0-100% DGW	<1% pomiaru	<1% pomiaru	0,2%	t ₉₀ ≤10sek.	-20°C - +50°C	+5°C - +30°C	>3 lat	6 m-cy	<0,3%	<1%
C ₃ H ₈ O PROPANOL	3484	PE	200mA max.1VA	0-100% DGW	<1% pomiaru	<1% pomiaru	0,2%	t ₉₀ ≤10sek.	-20°C - +50°C	+5°C - +30°C	>3 lat	6 m-cy	<0,3%	<1%
(CH ₃) ₂ CO ACETON	3485	PE	200mA max.1VA	0-100% DGW	<1% pomiaru	<1% pomiaru	0,2%	t ₉₀ ≤10sek.	-20°C - +50°C	+5°C - +30°C	>3 lat	6 m-cy	<0,3%	<1%
C ₇ H ₈ TOLUEN	3490	PE	200mA max.1VA	0-100% DGW	<1% pomiaru	<1% pomiaru	0,2%	t ₉₀ ≤10sek.	-20°C - +50°C	+5°C - +30°C	>3 lat	6 m-cy	<0,3%	<1%
C ₇ H ₁₆ HEPTAN	3491	PE	200mA max.1VA	0-100% DGW	<1% pomiaru	<1% pomiaru	0,2%	t ₉₀ ≤10sek.	-20°C - +50°C	+5°C - +30°C	>3 lat	6 m-cy	<0,3%	<1%
OPARY BENZYNY	3496	PE	200mA max.1VA	0-100% DGW	<1% pomiaru	<1% pomiaru	0,2%	t ₉₀ ≤10sek.	-20°C - +50°C	+5°C - +30°C	>3 lat	6 m-cy	<0,3%	<1%
JP8	3498	PE	200mA max.1VA	0-100% DGW	<1% pomiaru	<1% pomiaru	0,2%	t ₉₀ ≤10sek.	-20°C - +50°C	+5°C - +30°C	>3 lat	6 m-cy	<0,3%	<1%



GAZ	KOD	SEN SOR	POBÓR PRADU	ZAKRES POMIAROWY	DOKŁADNOŚĆ POMIARU [±] ZERA [±]	POWTARZ ALNOŚĆ [<±]	ROZDZIE LCZOŚĆ	CZAS ODPOWIEDZI	TEMP. RH PRACY	TEMP. PRZECHOW YWANIA	CZAS ZYCIA	OKRES KALIBRAC JI	DRYFT ZERA [miesiąc]	DRYFT SYGNAŁU [miesiąc]
TLEN														
O ₂ TLEN	1195-A-2 1195-A-3	EC	50mA (0,25VA)	0-25 %	0,1% -	-	0,05%	t ₉₀ ≤15sek.	-10°C - +50°C 5-95 %RH	+5°C - +30°C	2 lata 3 lata	6 m-cy	-	<0,3%
GAZY TOKSYCZNE														
CO TLENEK WĘGLA	1110-C 1110-E 1110-F 1110-H	EC	50mA (0,25VA)	0-150ppm 0-250ppm 0-300ppm 0-500ppm	3 ppm 4 ppm	5% pomiaru	0,5 ppm	t ₉₀ ≤50sek.	-15°C - +50°C 10-95 %RH	+5°C - +30°C	>5 lat	12 m-cy	<0,4%	<0,4%
NH ₃ AMONIAK	1125A 1125B 1125C 1125D	EC	50mA (0,25VA)	0-100 ppm 0-300 ppm 0-500 ppm 0-1000 ppm	10/10 ppm 30/50 ppm 30/50 ppm 30/50 ppm	10% pomiaru	2 ppm 4 ppm 4 ppm 4 ppm	t ₉₀ <90sek. t ₉₀ <120sek. t ₉₀ <120sek. t ₉₀ <120sek.	-30°C - +50°C 15-90 %RH	0°C - +30°C	>2 lat	6 m-cy	<1%	<2%
NO TLENEK AZOTU	1129-A 1129-B 1129-C 1129-D	EC	50mA (0,25VA)	0-10 ppm 0-20 ppm 0-100 ppm 0-1000 ppm	0,15/0,5 ppm 0,15/0,5 ppm 0,15/0,5 ppm 20/0,5 ppm	2% pomiaru	0,1 ppm 0,1 ppm 0,1 ppm 2 ppm	t ₉₀ <45sek.	-10°C - +50°C 15-90 %RH	+5°C - +30°C	>3 lat	6 m-cy	<1%	<2%
NO ₂ DITLENEK AZOTU	1130-A 1130-B 1130-C 1130-D	EC	50mA (0,25VA)	0-10 ppm 0-20 ppm 0-30 ppm 0-500 ppm	0,5/0,2 ppm 0,5/0,2 ppm 0,5/0,2 ppm 20/0,2 ppm	2% pomiaru	0,1 ppm 0,1 ppm 0,1 ppm 2 ppm	t ₉₀ <25sek.	-20°C - +50°C 15-90 %RH	+5°C - +30°C	>2 lat	6 m-cy	<1%	<2%
ClO ₂ DITLENEK CHLORU	1181	EC	50mA (0,25VA)	0-1 ppm	0,05 ppm 0,1 ppm	4% pomiaru	<0,03 ppm	t ₉₀ <120sek.	-20°C - +40°C 15-90 %RH	+5°C - +30°C	>2 lat	6 m-cy	<1%	<1%
HCN CYJANOWODÓR	1183	EC	50mA (0,25VA)	0-100 ppm	0,2 ppm 1 ppm	2% pomiaru		t ₉₀ ≤20sek.	-10°C - +45°C 15-90 %RH	+5°C - +30°C	>2 lat	6 m-cy	<1%	<2%
CH ₂ O FORMALDEHYD	1185	EC	50mA (0,25VA)	0-10 ppm	0,5 ppm 0,2 ppm	2% pomiaru	0,01 ppm	t ₉₀ <50sek.	-10°C - +45°C 15-90 %RH	+5°C - +30°C	>3 lat	6 m-cy	<1%	<2%
PH ₃ FOSFOROWODÓR	1187	EC	50mA (0,25VA)	0-5 ppm	0,05 ppm 0,06 ppm	2% pomiaru	0,03 ppm	t ₉₀ ≤25sek.	-10°C - +45°C 15-90 %RH	+5°C - +30°C	>2 lat	6 m-cy	<1%	<2%
SiH ₄ SILAN	1188	EC	50mA (0,25VA)	0-50 ppm	0,2 ppm 1 ppm	2% pomiaru	0,1 ppm	t ₉₀ <60sek.	-20°C - +50°C 15-90 %RH	+5°C - +30°C	>2 lat	6 m-cy	<2%	<2%
C ₂ H ₄ ETYLEN	1189	EC	50mA (0,25VA)	0-200ppm	1 ppm 4 ppm	1% pomiaru	0,3 ppm	t ₉₀ <60sek.	-10°C - +45°C 15-90 %RH	+5°C - +30°C	>2 lat	6 m-cy	<1%	<2%
O ₃ OZON	1190	EC	50mA (0,25VA)	0-5 ppm	0,1 ppm 0,15 ppm	5% pomiaru	0,05 ppm	t ₉₀ ≤60sek.	-10°C - +45°C 15-90 %RH	+5°C - +30°C	>2 lat	6 m-cy	<1%	<2%
Cl ₂ CHLOR	1193	EC	50mA (0,25VA)	0-10 ppm	0,1 ppm 0,2 ppm	2% pomiaru	0,1 ppm	t ₉₀ ≤90sek.	-20°C - +50°C 15-90 %RH	+5°C - +30°C	>2 lat	6 m-cy	<1%	<2%
SO ₂ DITLENEK SIARKI	1196	EC	50mA (0,25VA)	0-20 ppm	0,2 ppm 0,1 ppm	2% pomiaru	0,2 ppm	t ₉₀ ≤20sek.	-10°C - +45°C 15-90 %RH	+5°C - +30°C	>2 lat	6 m-cy	<1%	<2%
H ₂ S SIARKOWODÓR	1197	EC	50mA (0,25VA)	0-50 ppm	0,2 ppm 0,1 ppm	2% pomiaru	0,1 ppm	t ₉₀ <60sek.	-10°C - +50°C 15-90 %RH	+5°C - +30°C	>2 lat	6 m-cy	<1%	<2%
F ₂ FLUOR	1198	EC	50mA (0,25VA)	0-1 ppm	0,05 ppm 0,1 ppm	2% pomiaru	0,02 ppm	t ₉₀ <80sek.	-10°C - +40°C 15-90 %RH	+5°C - +30°C	>18m- cy	6 m-cy	<1%	<4%

GAZ	KOD	SEN SOR	POBÓR PRADU	ZAKRES POMIAROWY	DOKŁADNOŚĆ POMIARU [±]	POWTARZAL NOŚĆ [<±]	ROZDZIE LCZOŚĆ	CZAS ODPOWIEDZI	TEMP. RH PRACY	TEMP. PRZECHOW YWANIA	CZAS ŻYCIA	OKRES KALIBRACJI	DRYFT ZERA [miesiąc]	DRYFT SYGNAŁU [miesiąc]
DITLENEK WĘGLA														
CO ₂	1164	IR	50mA (0,25VA)	0-5%	<10% zakresu -	<2% zakresu	0,01%	t ₉₀ <120sek.	-35°C - +40°C 0-90 %RH	+5°C - +30°C	>15 lat	36 m-cy	<2%	<2%
CO ₂	1164	IR	50mA (0,25VA)	0-2000 ppm	<10% zakresu -	<2% zakresu	0,01%	t ₉₀ <120sek.	-35°C - +40°C 0-90 %RH	+5°C - +30°C	>15 lat	36 m-cy	<2%	<2%
CZYNNIKI CHŁODNICZE (FREONY)														
R22	S2070-A	SC	160mA (0,8VA)	0-2000ppm		20% pomiaru		t ₉₀ <40sek.	-10°C - +50°C 5-95 %RH	0°C - +50°C	>5 lat	12 m-cy		
R401a	S2071-A	SC	160mA (0,8VA)	0-2000ppm		20% pomiaru		t ₉₀ <40sek.	-10°C - +50°C 5-95 %RH	0°C - +50°C	>5 lat	12 m-cy		
R401b	S2072-A	SC	160mA (0,8VA)	0-2000ppm		20% pomiaru		t ₉₀ <40sek.	-10°C - +50°C 5-95 %RH	0°C - +50°C	>5 lat	12 m-cy		
R402a	S2073-A	SC	160mA (0,8VA)	0-2000ppm		20% pomiaru		t ₉₀ <40sek.	-10°C - +50°C 5-95 %RH	0°C - +50°C	>5 lat	12 m-cy		
R402b	S2074-A	SC	160mA (0,8VA)	0-2000ppm		20% pomiaru		t ₉₀ <40sek.	-10°C - +50°C 5-95 %RH	0°C - +50°C	>5 lat	12 m-cy		
R408a	S2075-A	SC	160mA (0,8VA)	0-2000ppm		20% pomiaru		t ₉₀ <40sek.	-10°C - +50°C 5-95 %RH	0°C - +50°C	>5 lat	12 m-cy		
R409a	S2076-A	SC	160mA (0,8VA)	0-2000ppm		20% pomiaru		t ₉₀ <40sek.	-10°C - +50°C 5-95 %RH	0°C - +50°C	>5 lat	12 m-cy		
R134a	S2077-B S2077-A	SC	160mA (0,8VA)	0-300ppm 0-2000ppm		20% pomiaru		t ₉₀ <40sek.	-10°C - +50°C 5-95 %RH	0°C - +50°C	>5 lat	12 m-cy		
R404a	S2078-B S2078-A	SC	160mA (0,8VA)	0-300ppm 0-2000ppm		20% pomiaru		t ₉₀ <40sek.	-10°C - +50°C 5-95 %RH	0°C - +50°C	>5 lat	12 m-cy		
R416A	S2079-B S2079-A	SC	160mA (0,8VA)	0-300ppm 0-2000ppm		20% pomiaru		t ₉₀ <40sek.	-10°C - +50°C 5-95 %RH	0°C - +50°C	>5 lat	12 m-cy		
R407c	S2080-B S2080-A	SC	160mA (0,8VA)	0-300ppm 0-2000ppm		20% pomiaru		t ₉₀ <40sek.	-10°C - +50°C 5-95 %RH	0°C - +50°C	>5 lat	12 m-cy		
R507	S2069-B S2069-A	SC	160mA (0,8VA)	0-300ppm 0-2000ppm		20% pomiaru		t ₉₀ <40sek.	-10°C - +50°C 5-95 %RH	0°C - +50°C	>5 lat	12 m-cy		
R410a	S2068-B S2068-A	SC	160mA (0,8VA)	0-300ppm 0-2000ppm		20% pomiaru		t ₉₀ <40sek.	-10°C - +50°C 5-95 %RH	0°C - +50°C	>5 lat	12 m-cy		
R411a	S2067-B S2067-A	SC	160mA (0,8VA)	0-300ppm 0-2000ppm		20% pomiaru		t ₉₀ <40sek.	-10°C - +50°C 5-95 %RH	0°C - +50°C	>5 lat	12 m-cy		
R12	S2059-A	SC	160mA (0,8VA)	0-2000ppm		20% pomiaru		t ₉₀ <40sek.	-10°C - +50°C 5-95 %RH	0°C - +50°C	>5 lat	12 m-cy		
R417a	S2084-A	SC	160mA (0,8VA)	0-2000ppm		20% pomiaru		t ₉₀ <40sek.	-10°C - +50°C 5-95 %RH	0°C - +50°C	>5 lat	12 m-cy		
R23	S2061-A	SC	160mA (0,8VA)	0-2000ppm		20% pomiaru		t ₉₀ <40sek.	-10°C - +50°C 5-95 %RH	0°C - +50°C	>5 lat	12 m-cy		
R452a	S2087-A	SC	160mA (0,8VA)	0-2000ppm		20% pomiaru		t ₉₀ <40sek.	-10°C - +50°C 5-95 %RH	0°C - +50°C	>5 lat	12 m-cy		
R1234yf	S2063-A	SC	160mA (0,8VA)	0-2000ppm		20% pomiaru		t ₉₀ <40sek.	-10°C - +50°C 5-95 %RH	0°C - +50°C	>5 lat	12 m-cy		
R125	S2065-A	SC	160mA (0,8VA)	0-2000ppm		20% pomiaru		t ₉₀ <40sek.	-10°C - +50°C 5-95 %RH	0°C - +50°C	>5 lat	12 m-cy		



OZNACZENIA KODOWE PRODUKTU

MSC2- X X 3 X X 2 2 X 0 : (oznaczenie sensorów wg specyfikacji)

WYŚWIETLACZ

0 – bez wyświetlacza

2 – z wyświetlaczem

WEJŚCIE ANALOGOWE

2 – 2x wejście analogowe

WEJŚCIE BINARNE

2 – 2x wejście binarne

SYGNAŁ WYJŚCIOWY

2 – wyjście sygnału RS485 DGCBus

3 – wyjście analogowe / wyjście sygnału RS485 DGCBus

5 – wyjście analogowe / wyjście sygnału RS485 Modbus RTU

SYGNALIZATORY

0 – bez sygnalizatora

4 – sygnalizator akustyczno-optyczny (trzykolorowa dioda LED)

WYJŚCIA STYKOWE

3 – 3x wyjście stykowe 250VAC, 5A

ZASILANIE

1 – 12VDC

2 – 24VDC

5 – 230VAC / 24VDC 5VA

7 – 230VAC / 24VDC 15VA

8 – UPS 230VAC / 12VDC, 15VA, 0,8Ah

9 – UPS 230VAC / 24VDC, 15VA, 0,8Ah

OBUDOWA

A – obudowa typu A

C – obudowa typu C

E – obudowa typu E

Uwaga: nie wszystkie konfiguracje są możliwe. Przed zamówieniem należy zweryfikować możliwość danej konfiguracji.

Przykład: detektor MSC z dwoma sensorami (tlen sensor 2 letni, tlenek węgla sensor 0-300ppm), obudowa typu E, zasilanie 230VAC, 3 wyjścia stykowe 230VAC, 5A, wyświetlacz, sygnalizator optyczno-akustyczny, wyjście analogowe/RS485 DGCBus, 2x wejście binarne, 2x wejście analogowe.
Oznaczenie kodowe produktu do zamówienia: **MSC-E53432220:1195-A-2;1110-F**

Opcja do montażu w kanale C2Z2 zamawiana osobno.